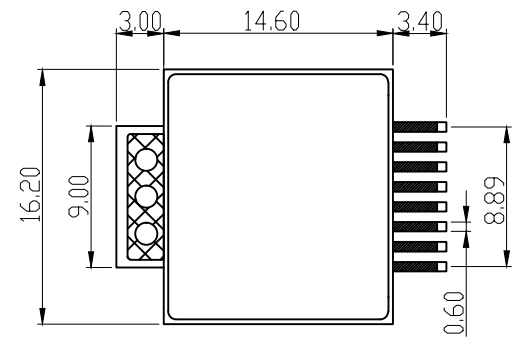
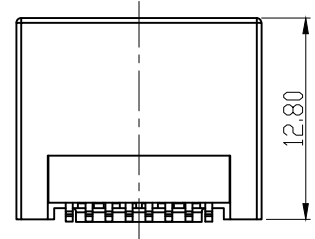
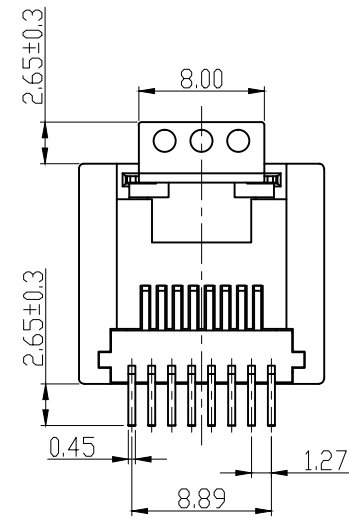
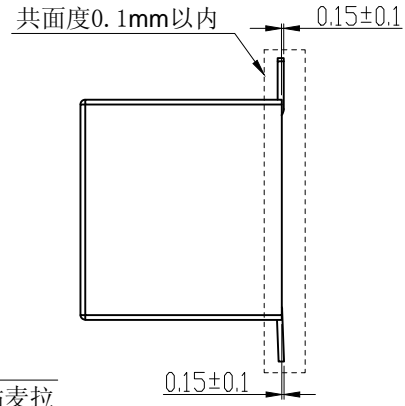
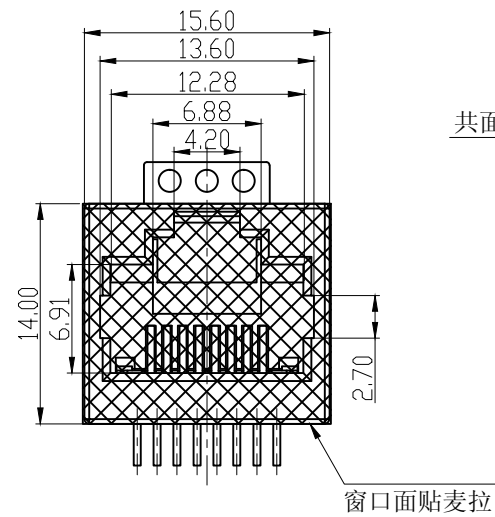


REV.	ECN. NO.	NAME	DATA
A0	更新图纸		2012-10-10



PCB LAYOUT/TOP VIEW
TOLERANCE=±0.05

机构特性:

1. 塑壳材质: LCP 黑色, UL94V-0
2. 扁针材质: C5191-H T=0.35 ± 0.01
3. 扁针电镀: 接触区镀金 +3u", 镍底30-50u". 镀亮锡100-120u".
4. 卡勾: C2680-EH T=0.35 ± 0.01. 电镀镍底50-80u", 亮锡100-120u"
5. 可靠性: 最少750次插拔;
6. 插入/拔出力: 30N MAX.
7. 配合强度: 50N 60S ± 5S.

电气特性

1. 额定电压: 125 VAC RMS
2. 额定电流: 1.5 AMP
3. 接触电阻: 20 mΩ MAX
4. 绝缘电阻: 1000 MΩ MIN. @500 VDC
5. 耐压强度: 1000 V AC 或 1500V DC RMS @ 0.5mA 50 Hz 或 60 Hz 一分钟

环境特性

1. 储存温度: -40°C ~ +85°C
相对湿度 < 80%
2. 工作温度: -40°C ~ +85°C
波峰焊温度: 265 ± 5°C 5"10S

DETACHED LISTS	← INCH →	绘图: (Designed)								
	公差: TOLERANCES	审核: (Checked)								
	<table border="1"> <tr> <td>MM</td> <td>MM</td> </tr> <tr> <td>.00 ± 0.20</td> <td>.0 ± 0.38</td> </tr> <tr> <td>.00 ± 0.15</td> <td>.00 ± 0.25</td> </tr> <tr> <td>.00 ± 0.075</td> <td>.000 ± 0.15</td> </tr> </table>	MM	MM	.00 ± 0.20	.0 ± 0.38	.00 ± 0.15	.00 ± 0.25	.00 ± 0.075	.000 ± 0.15	批准: (Approved)
	MM	MM								
.00 ± 0.20	.0 ± 0.38									
.00 ± 0.15	.00 ± 0.25									
.00 ± 0.075	.000 ± 0.15									
角度 (ANGLES) ± 1.5°	材料: SEE NOTES (Material)									
第三角视图	比例: 1:1 (SCALE)									

Coorle 库乐科技	
系列 (SERIES)	名称 (NAME)
RJ	RJ45 180° 8P8C SMT
图号 (DWG NO.):	版本
料号 (PART NO.):	REV. A0
单位 (UNIT): MM	共 (SHEET) 1 页 第 (OF) 1 页